

**Montageanleitung
Tandem-Schwenkauszug
für 60er Hochschrank**

**Mounting Instruction
for 600mm Tandem swivel pull-out**

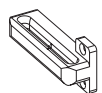
2x (3x)



1x



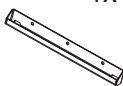
2x



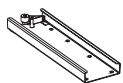
2x



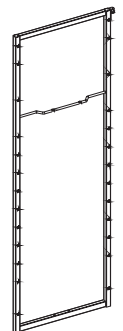
1x



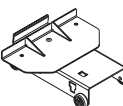
1x



1x



1x

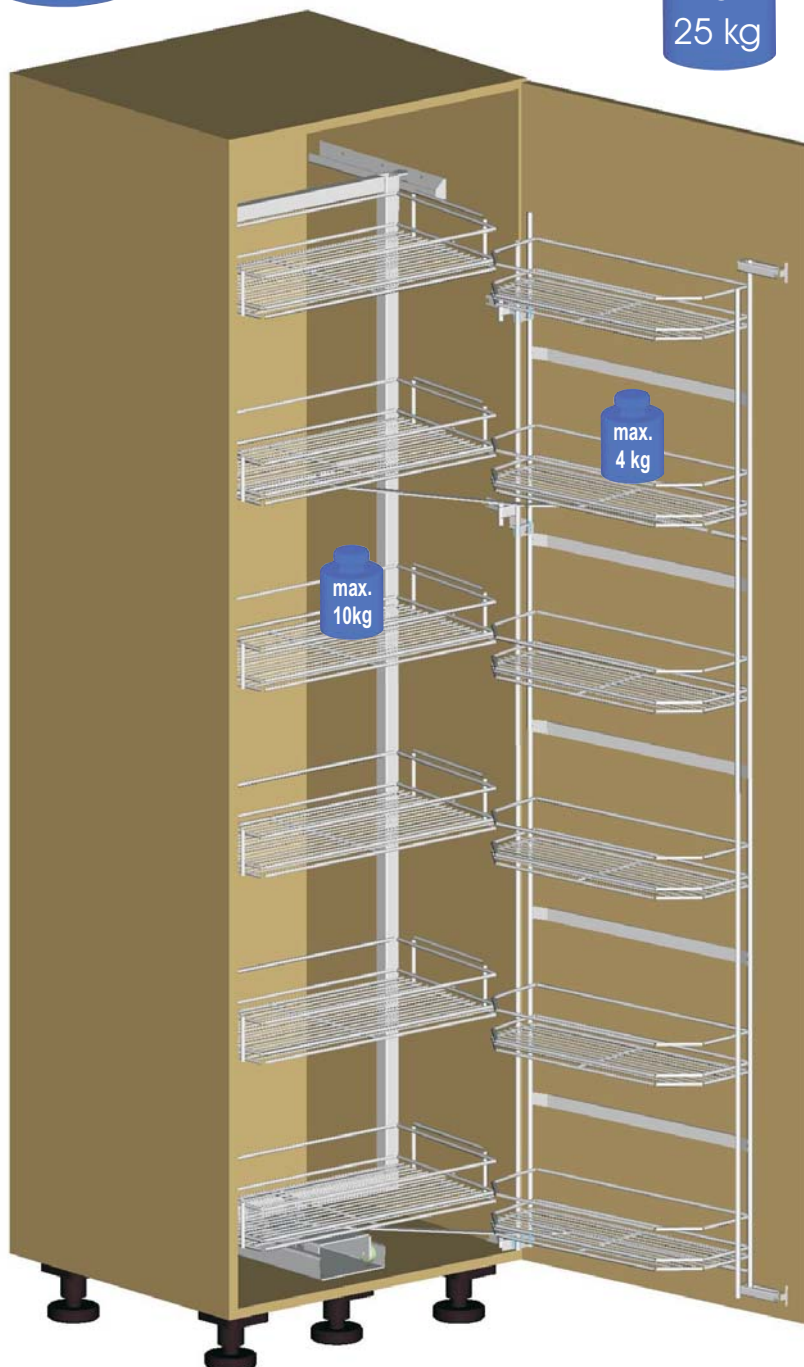


2x



max.
60 kg

max.
25 kg

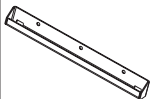


1

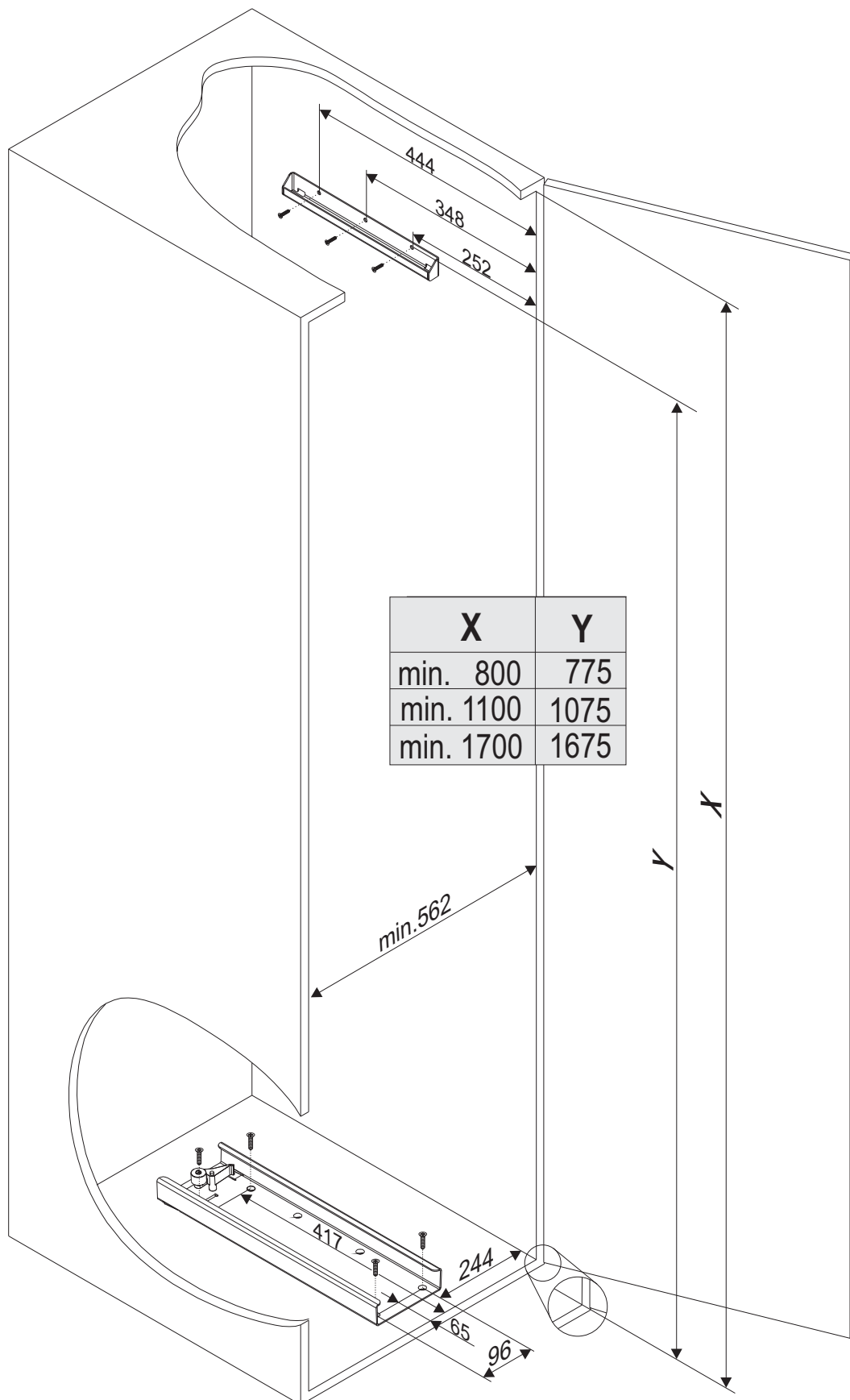
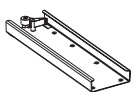


Vor dem Einbau muss der Schrank ausgerichtet und gegen Kippen gesichert werden.
Before starting with installing, make sure that cabinet is leveled and fixed against tilting.

1x



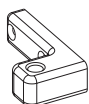
1x



2

A Tür rechts
Door right

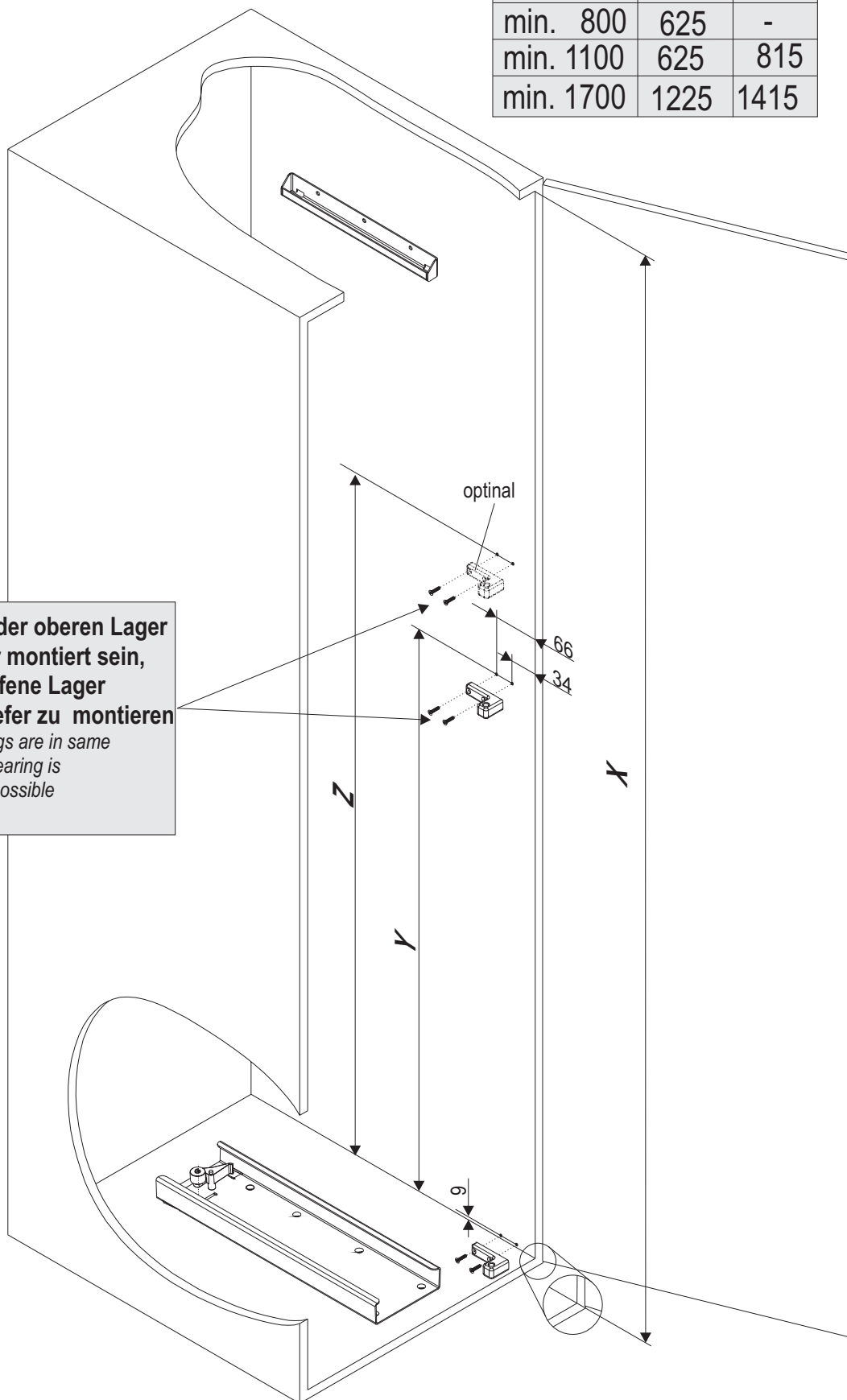
2x (3x)



	X	Y	Z
min.	800	625	-
min.	1100	625	815
min.	1700	1225	1415

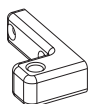
Sollte auf Höhe der oberen Lager ein Türscharnier montiert sein, so ist das betroffene Lager entsprechend tiefer zu montieren

In case of top bearings are in same height as hinge, the bearing is to move to the next possible lower position

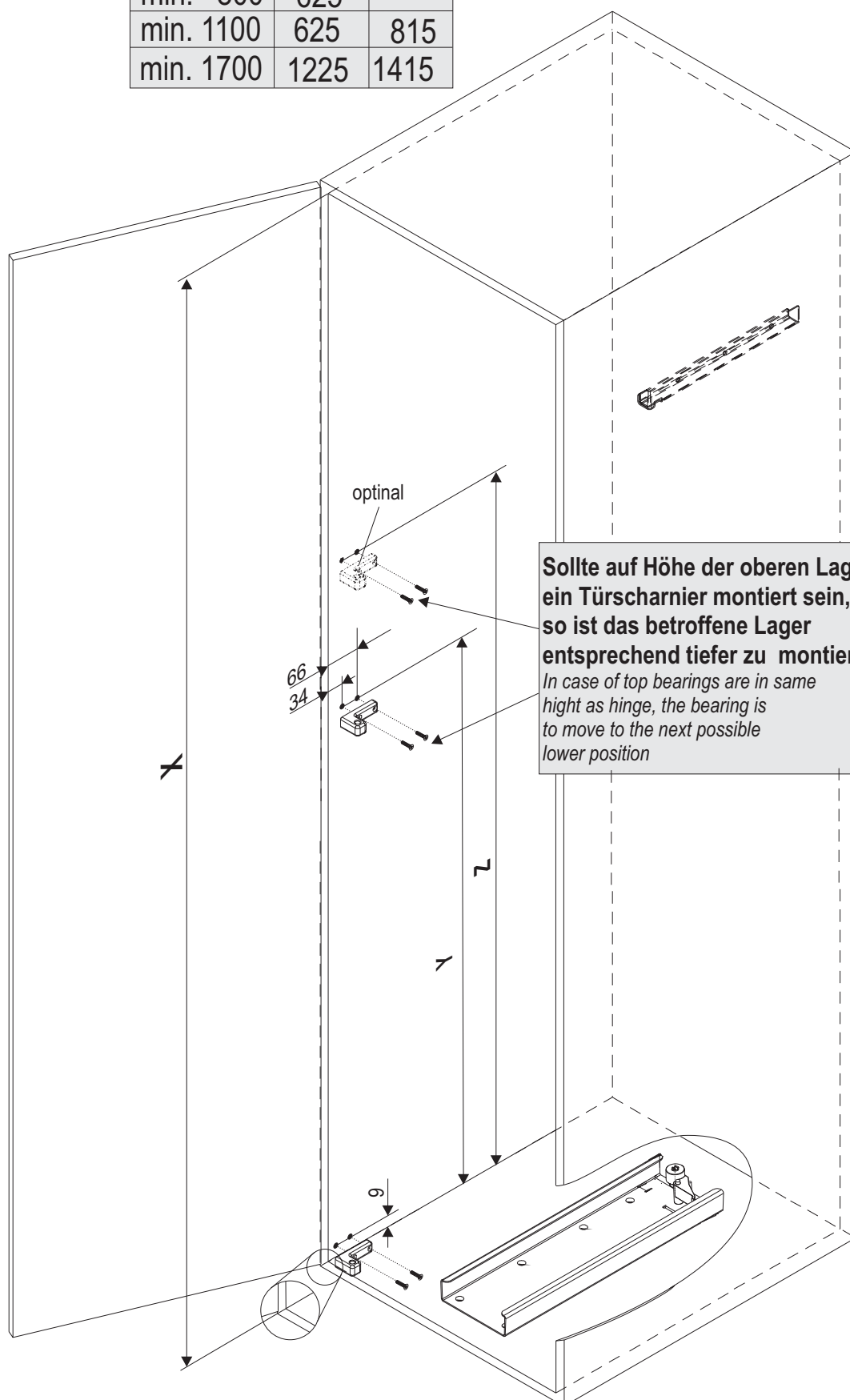


B Tür links
Door left

2x (3x)

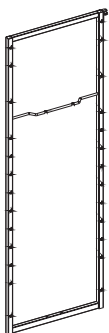


	X	Y	Z
min.	800	625	-
min.	1100	625	815
min.	1700	1225	1415

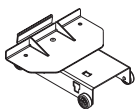


Sollte auf Höhe der oberen Lager ein Türscharnier montiert sein, so ist das betroffene Lager entsprechend tiefer zu montieren
In case of top bearings are in same height as hinge, the bearing is to move to the next possible lower position

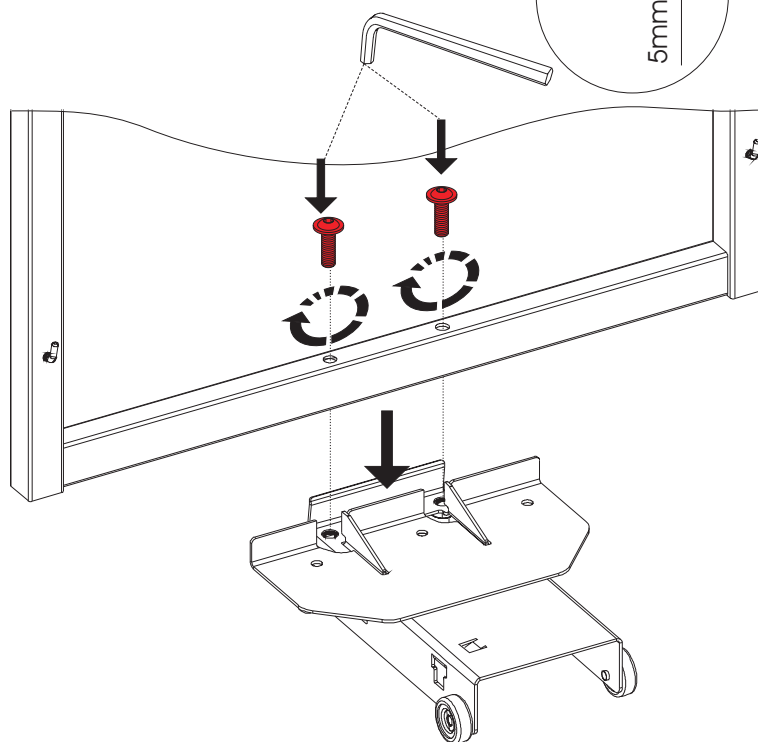
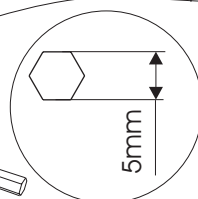
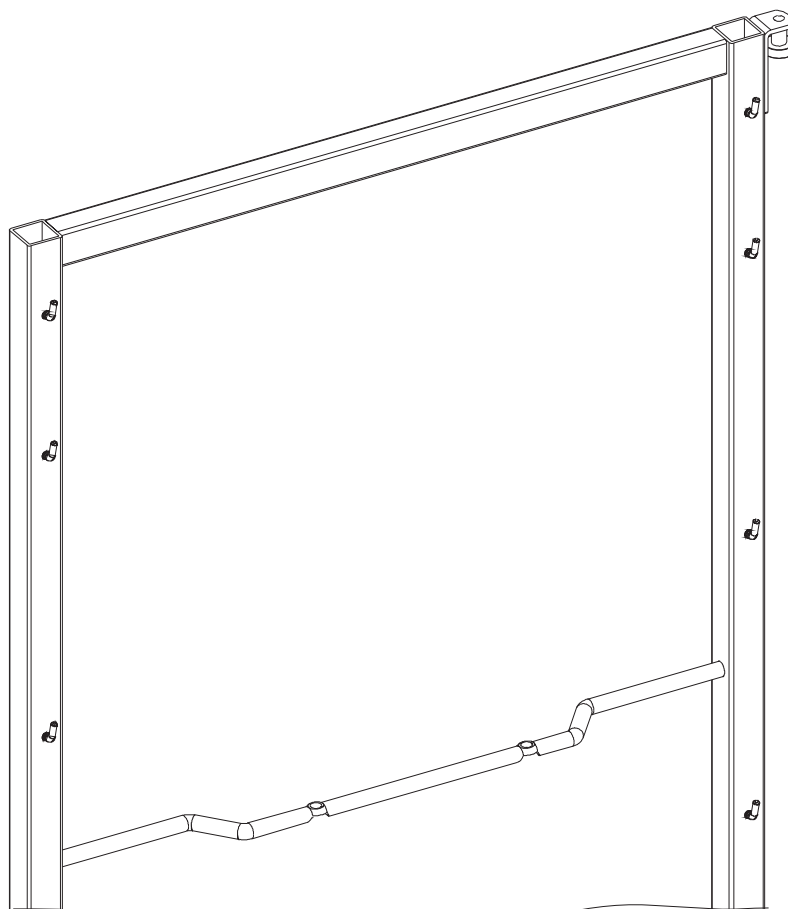
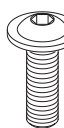
1x

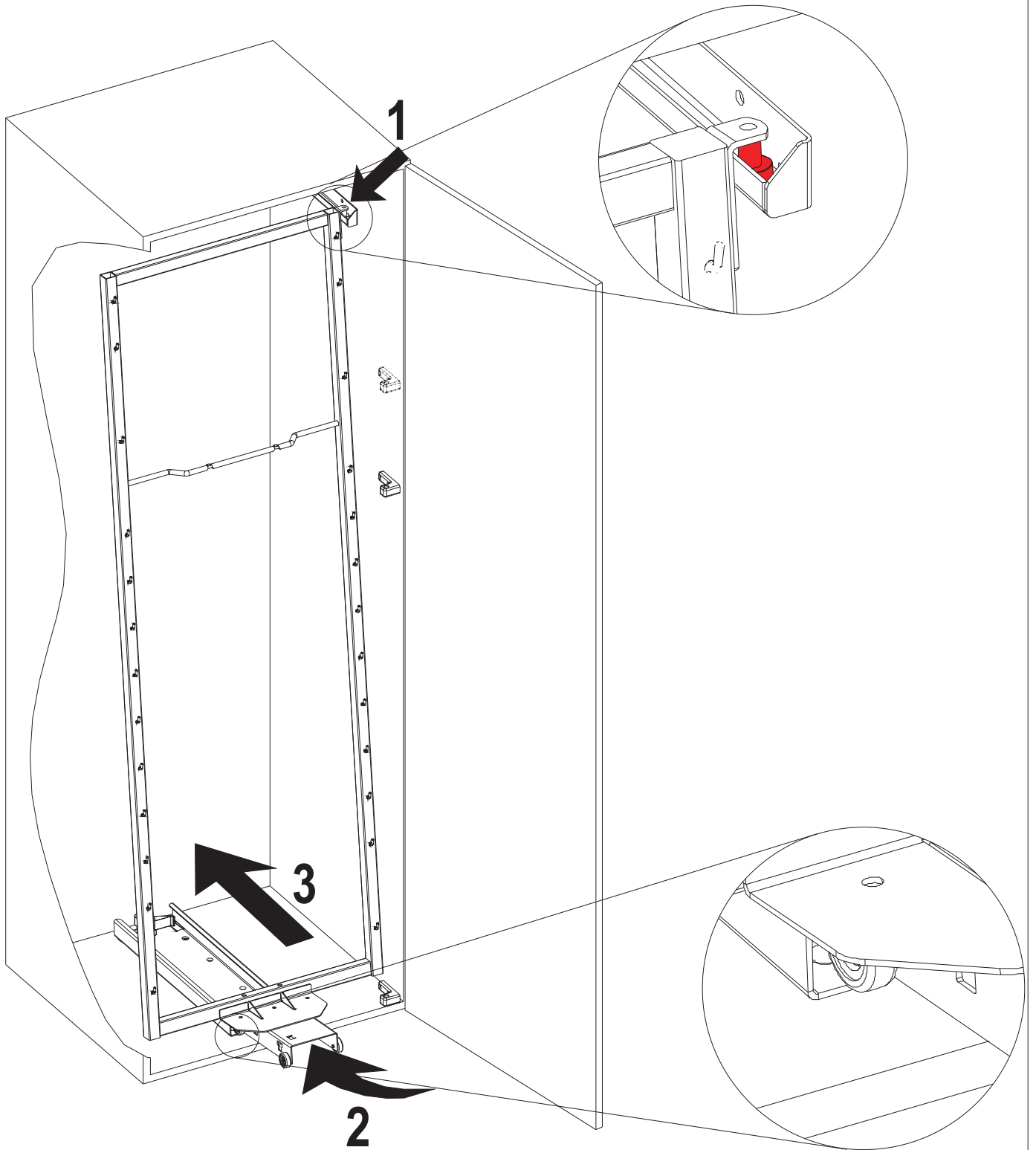


1x



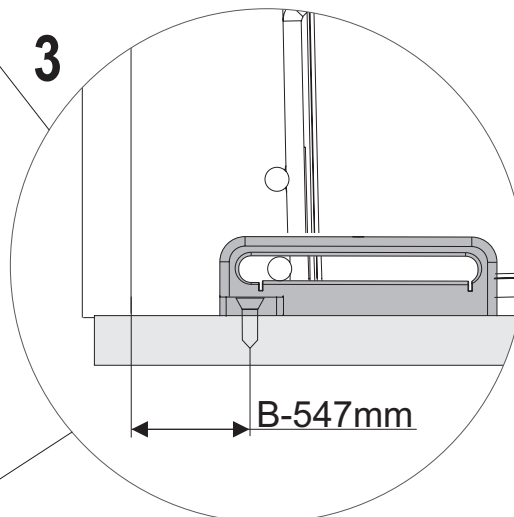
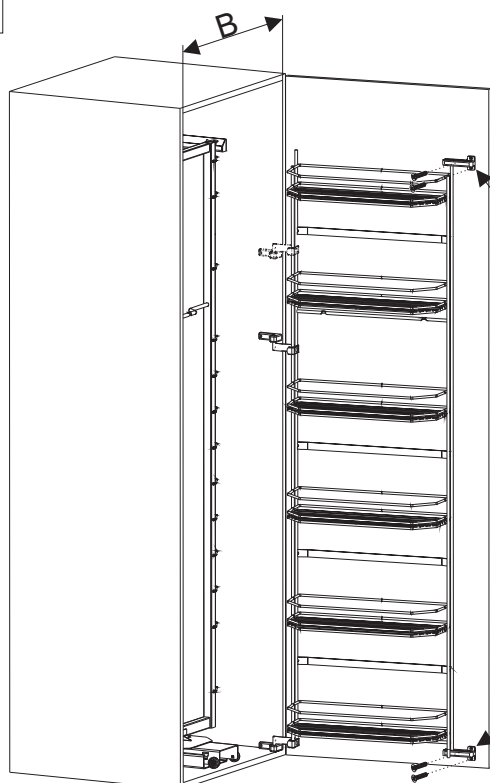
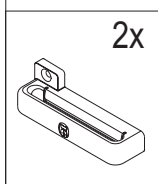
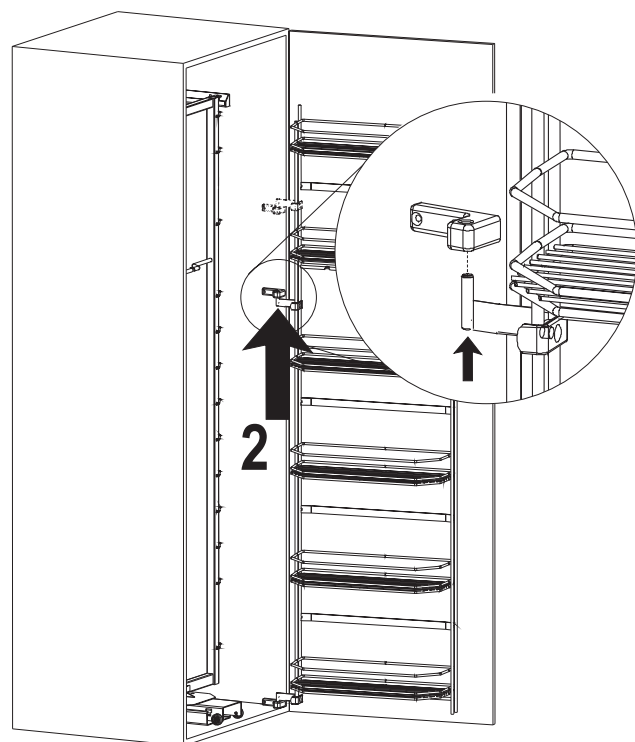
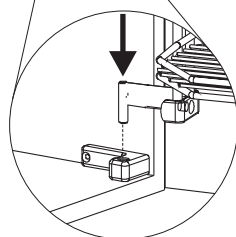
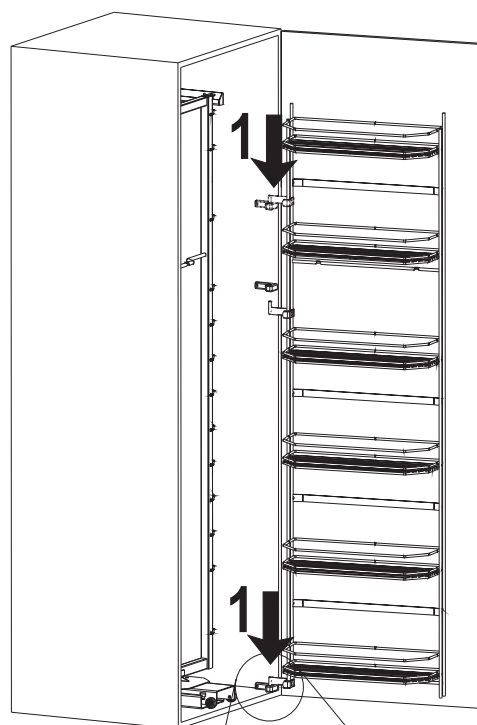
2x





5

A Tür rechts
Door right



B

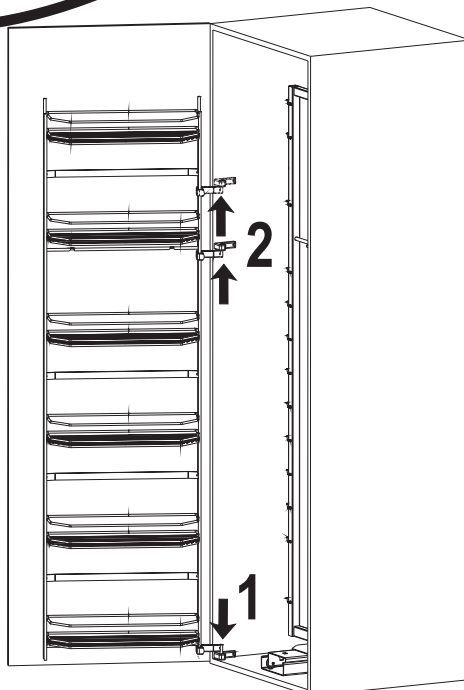
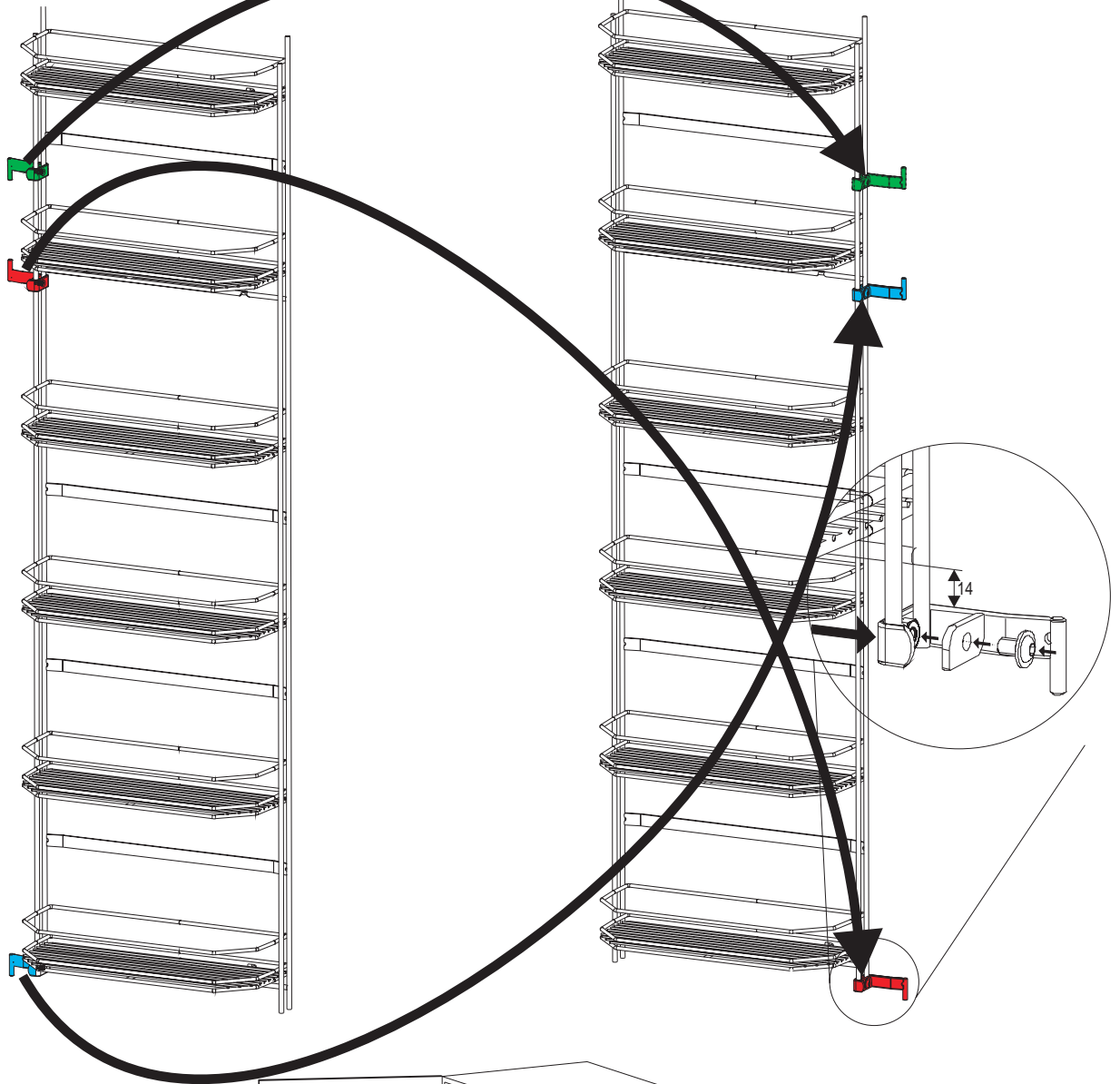
Tür links
Door left

Anlieferungszustand für
rechts scharnierte Tür
State at delivery

optimal

Links scharnierte Tür
Door left mounted

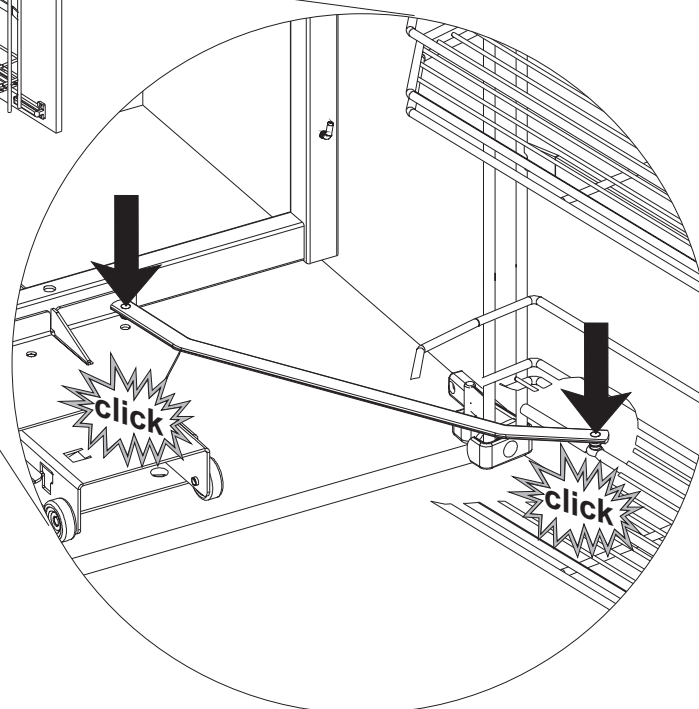
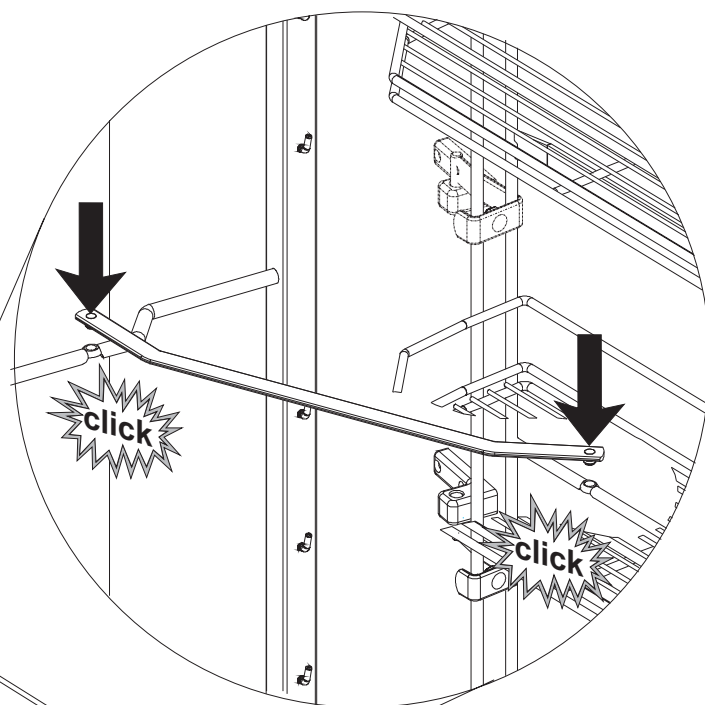
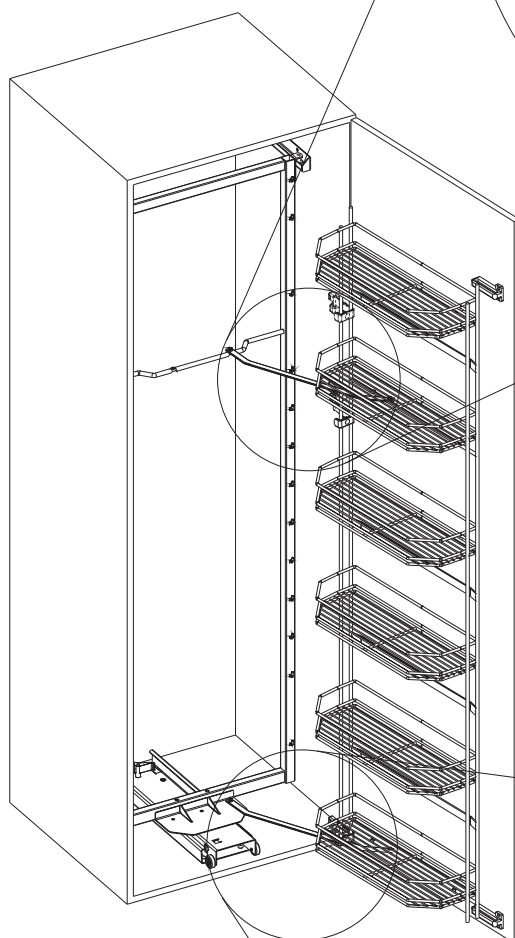
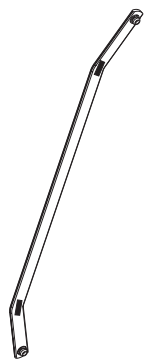
1x



→ S. 7
p. 7

6

2x



Für links scharnierte Tür spiegelbildlich
For left mounted door mirror image

7 Aufbau als Tandem-Depot
Installation as Chef's Pantry

max.
80 kg

4x (6x)



2x



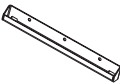
4x



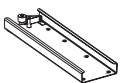
4x



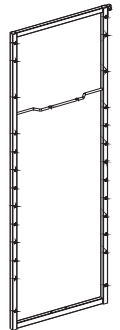
2x



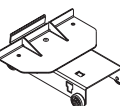
2x



2x



2x



4x



max.
20 kg

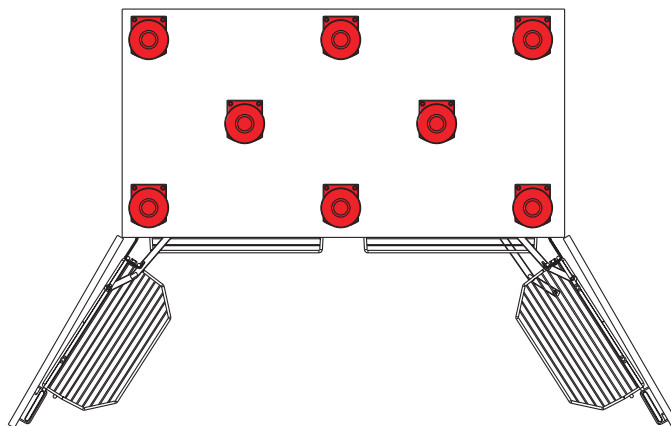
max.
20 kg

max.
3,5 kg

max.
3,5 kg

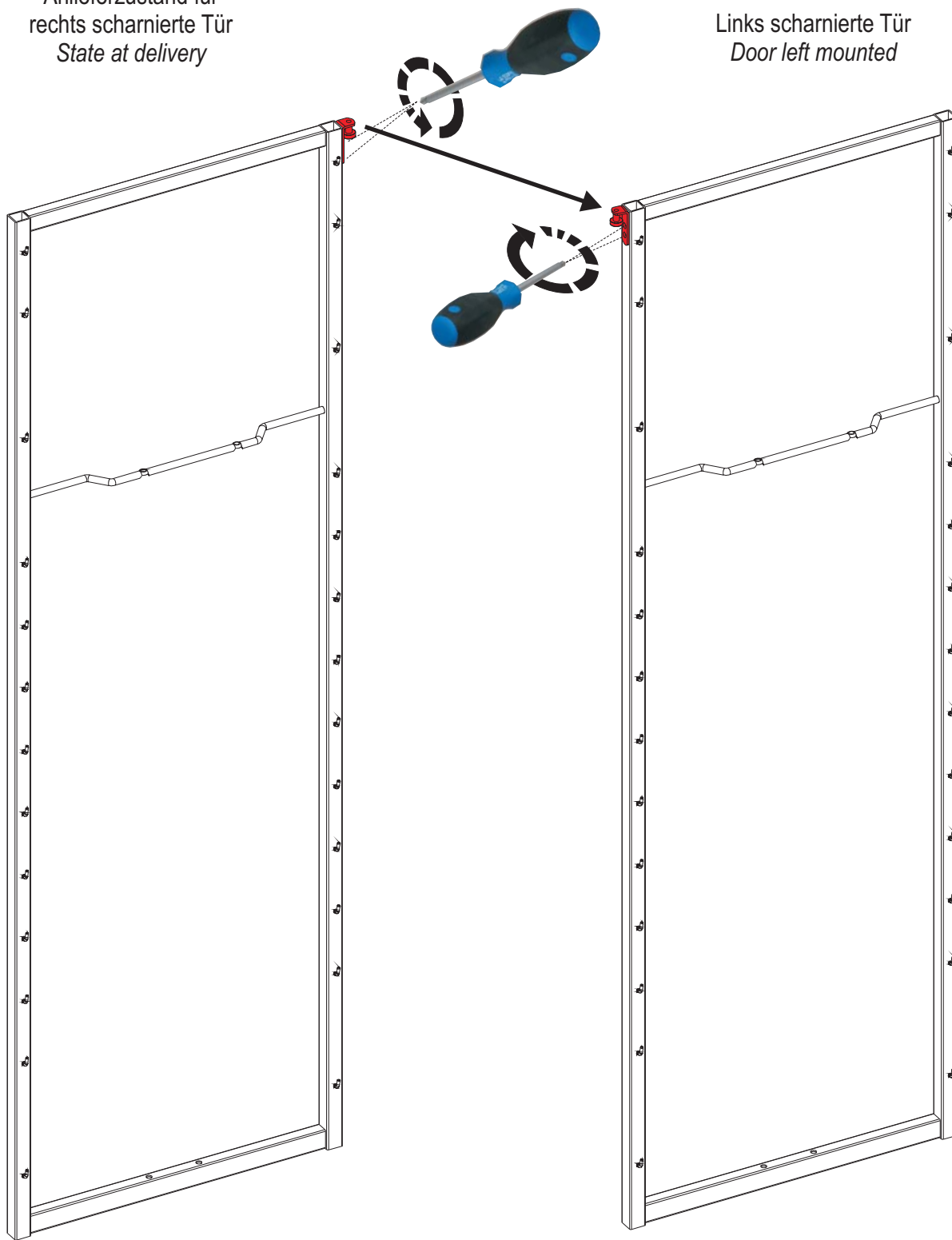
max.
6,5 kg

max.
6,5 kg



Anlieferungszustand für
rechts scharnierte Tür
State at delivery

Links scharnierte Tür
Door left mounted



→ S. 5 - 7
p. 5 - 7